

 NYLON TASLAN MEMBRANA PU

CARACTERÍSTICAS TÉCNICAS:

- CAMPERA 3 EN 1
- INTERIOR DE MICROPOLAR DESMONTABLE
- CAPUCHA DESMONTABLE
- COSTURAS TERMOSELLADAS
- CIERRE TERMOSELLADO EN AXILAS



ALTA RESISTENCIA



CORTAVIENTOS



TRANSPIRABILIDAD



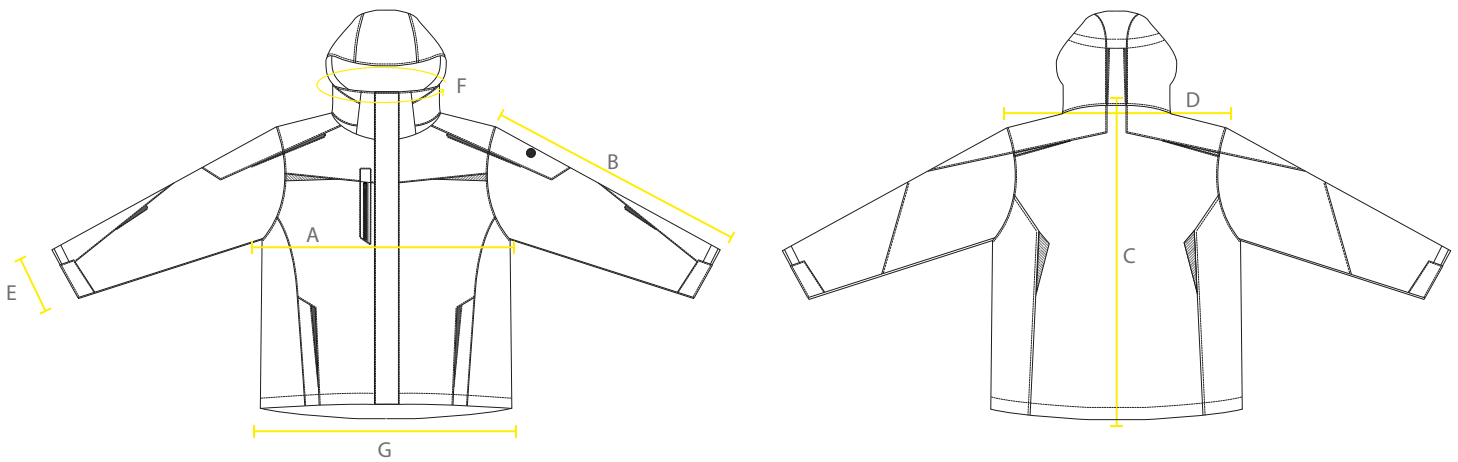
IMPERMEABILIDAD



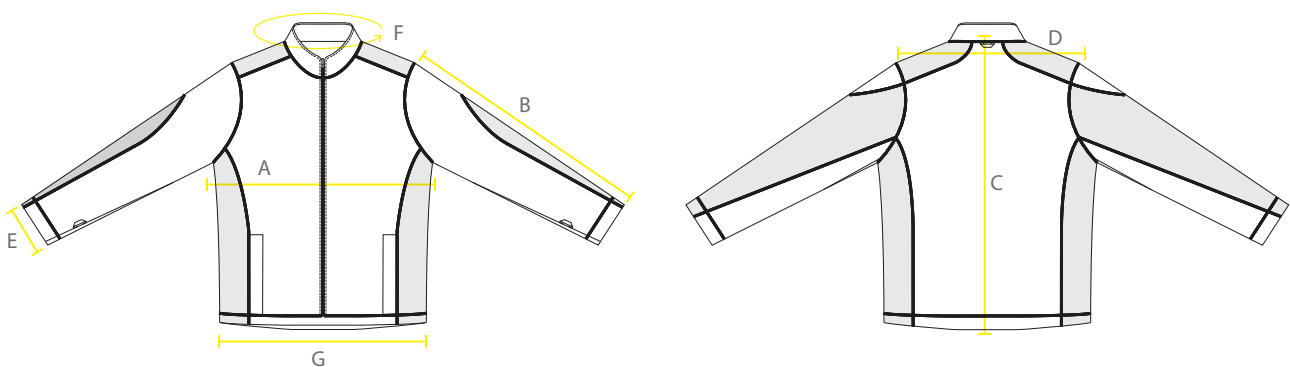
COMPOSICIÓN

100% NYLON



CAMPERA EXTERIOR:


	Talle	XS	S	M	L	XL	2XL	3XL	4XL	5XL	Tolerancia
A	Medida de Pecho	55	58	61	64	67	70	73	76	79	
B	Largo de Manga	67	68	69	70	71	72	73	74	75	
C	Largo de Espalda	76	78	80	82	84	86	88	90	92	
D	Ancho de Hombros	44.5	47	49.5	52	54.5	57	59.5	62	64.5	
E	Puño	14	14.5	15	15.5	16	16.5	17	17.5	18	
F	Cuello	55	56	57	58	59	60	61	62	63	
G	Contorno Inferior	55	58	61	64	67	70	73	76	79	

CAMPERA MICROPOLAR INTERNA:


	Talle	XS	S	M	L	XL	2XL	3XL	4XL	5XL	Tolerancia
A	Medida de Pecho	50.5	53.5	56.5	59.5	62.5	65.5	68.5	71.5	74.5	
B	Largo de Manga	64	65	66	67	68	69	70	71	72	
C	Largo de Espalda	66.5	68.5	70.5	72.5	74.5	76.5	78.5	80.5	82.5	
D	Ancho de Hombros	39	41.5	44	46.5	49	51.5	54	56.5	59	
E	Puño	10.5	11	11.5	12	12.5	13	13.5	14	14.5	
F	Cuello	45	46	47	48	49	50	51	52	53	
G	Contorno Inferior	46	49	52	55	58	61	64	67	71	